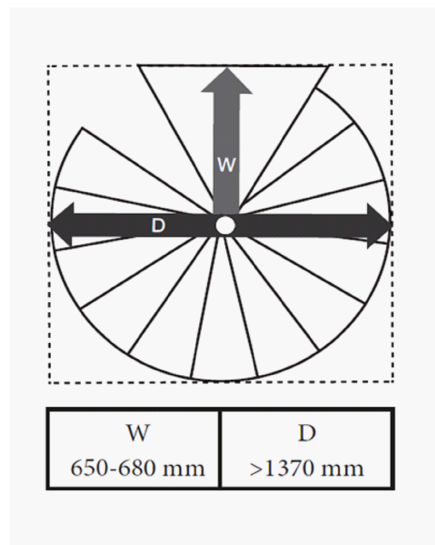
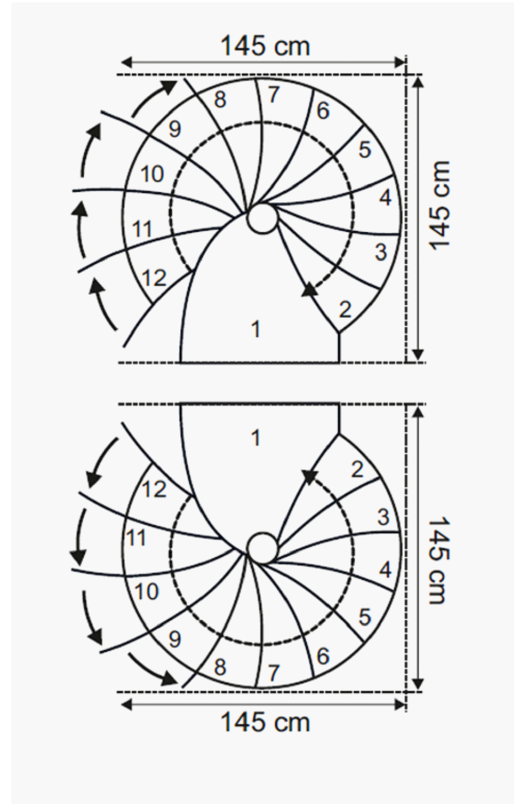
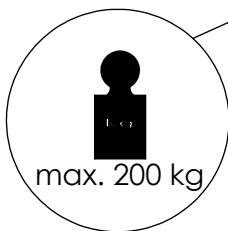
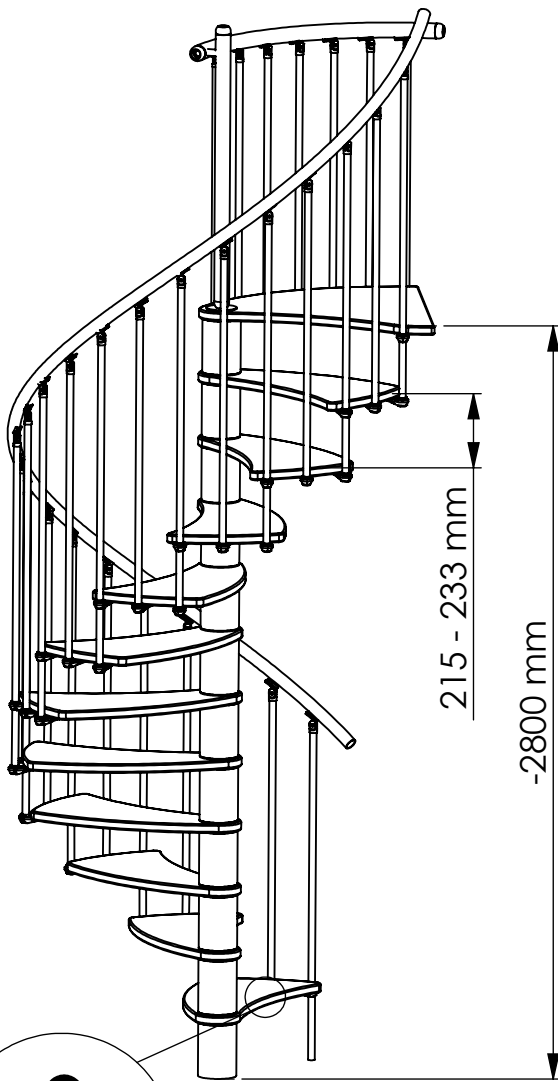
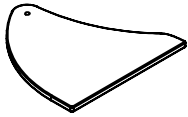


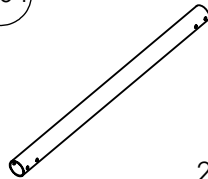
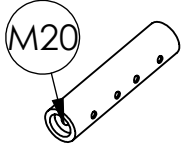
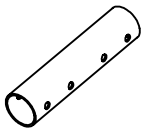
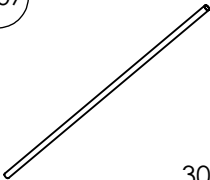
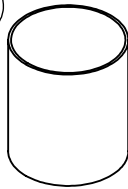
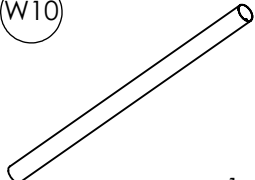
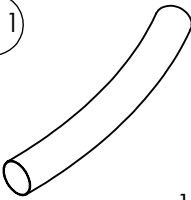
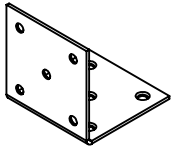
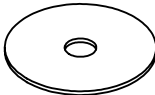
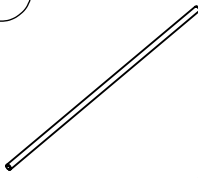
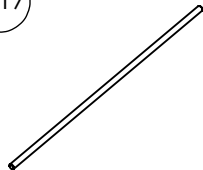


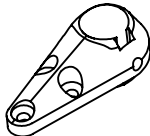

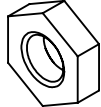
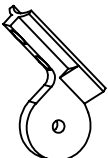




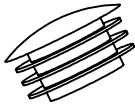

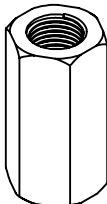


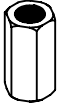

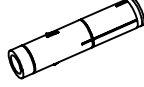
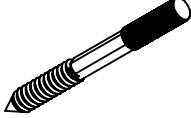
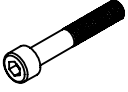



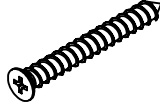


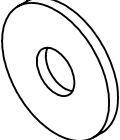

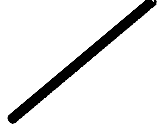
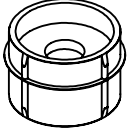


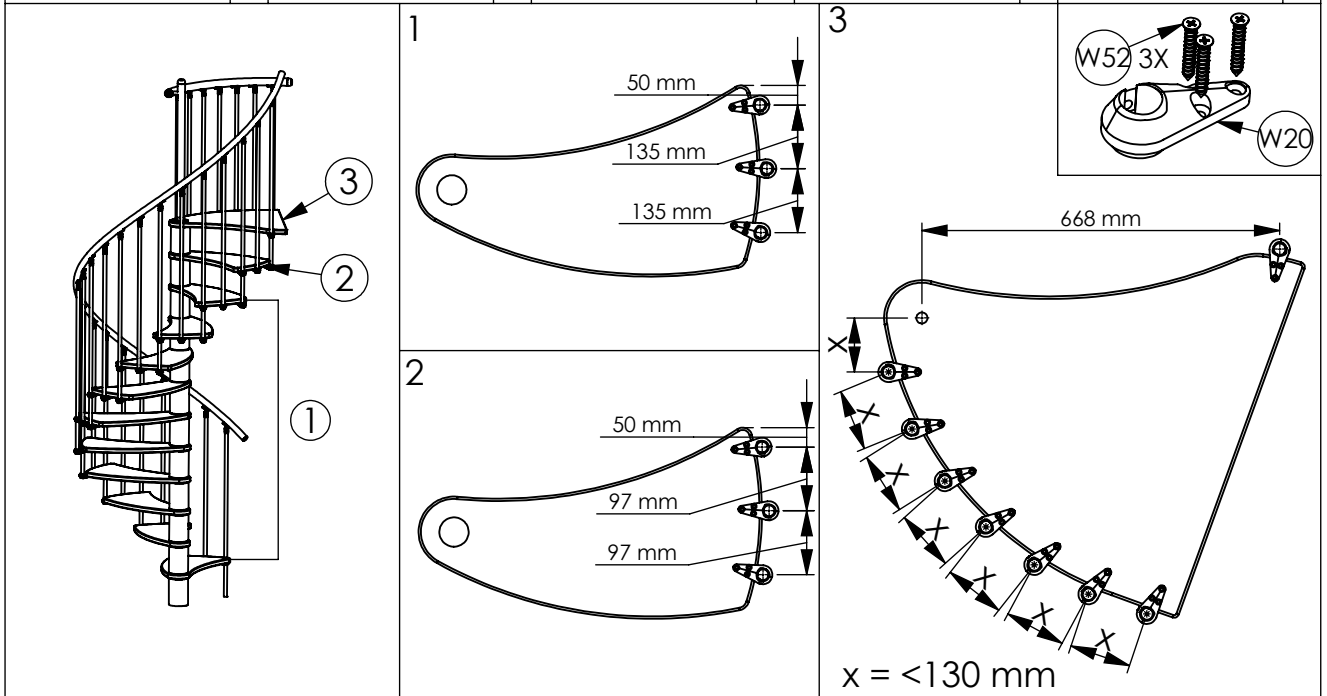


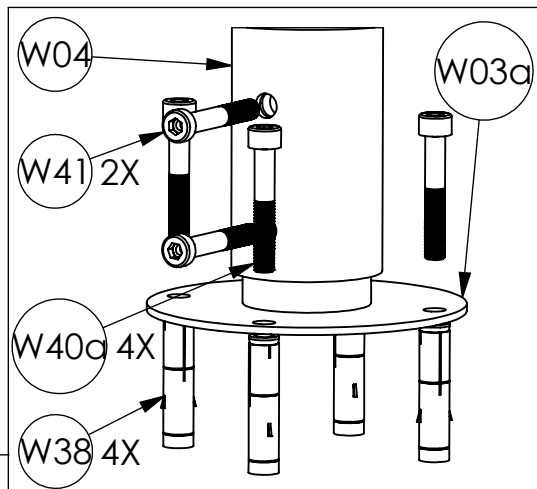
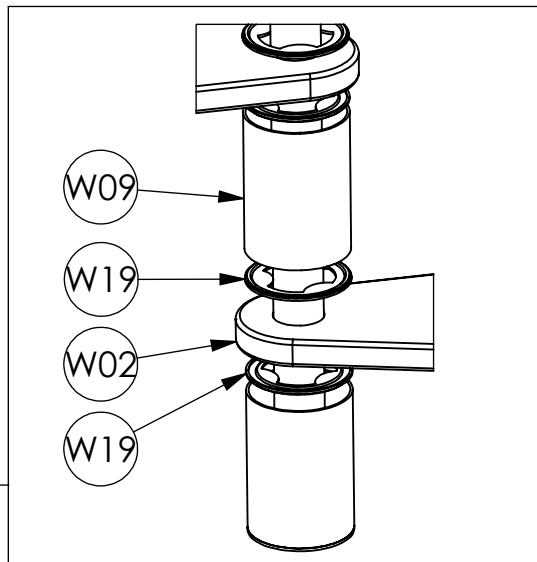
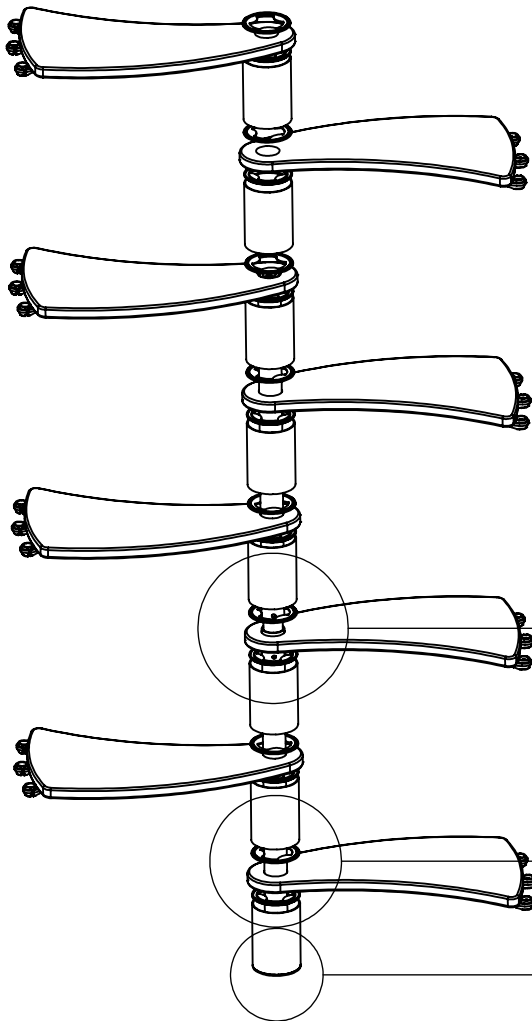
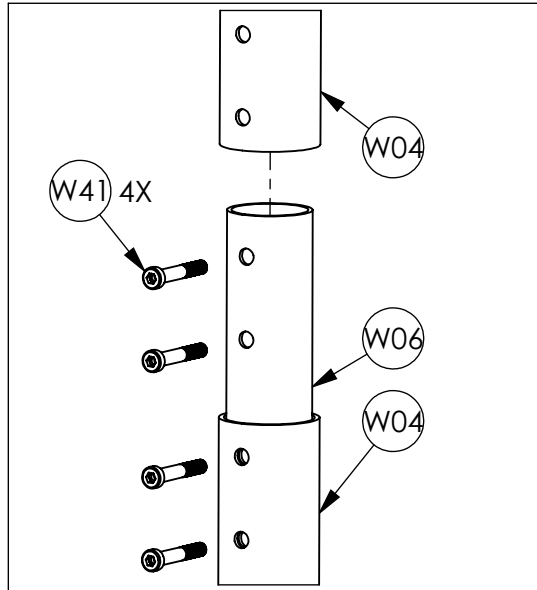
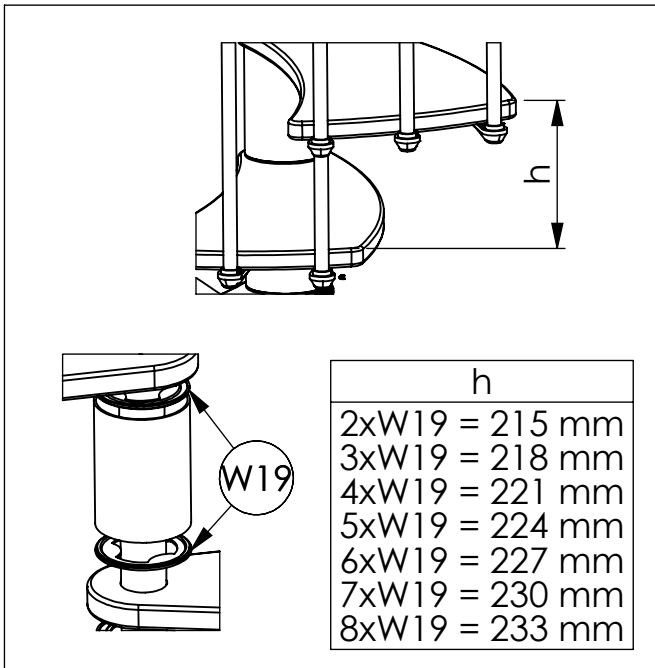
	8	9	10	11	12
H min	1720mm	1935mm	2150mm	2365mm	2580mm
H max	1866mm	2100mm	2333mm	2566mm	2800mm
	205°	230°	255°	280°	305°



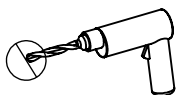
<p>W01</p>  <p>1x</p>	<p>W02</p>  <p>11x</p>	<p>W03a</p>  <p>1x</p> <p>Ø 51 x 100 mm</p>	<p>W04</p>  <p>2x</p> <p>Ø 60,2x980 mm</p>	<p>W05</p>  <p>1x</p> <p>Ø 51x2,6x220 mm</p>
<p>W06</p>  <p>1x</p> <p>Ø 51x2,6x220 mm</p>	<p>W07</p>  <p>30x</p> <p>Ø 22x1x1100 mm</p>		<p>W09</p>  <p>12x</p> <p>Ø 127x179 mm</p>	<p>W10</p>  <p>1x</p> <p>Ø 50x1x897 mm</p>
<p>W11</p>  <p>14x</p> <p>Ø 50x1x400 mm</p>	<p>W14</p>  <p>2x</p>	<p>W15</p>  <p>1x</p> <p>Ø 100 x 3 mm</p>	<p>W16</p>  <p>2x</p> <p>M20 x 1000 mm</p>	<p>W17</p>  <p>5x</p> <p>M8 x 1000 mm</p>
<p>W18</p>  <p>1x</p> <p>Ø 22x1x45 mm</p>	<p>W19</p>  <p>96x</p> <p>Ø 127 x 3 mm</p>	<p>W20</p>  <p>41x</p>	<p>W21</p>  <p>30x</p>	<p>W22</p>  <p>1x</p> <p>M20 DIN 439B</p>
<p>W23</p>  <p>30x</p>	<p>W24</p>  <p>19x</p>	<p>W26</p>  <p>10x</p> <p>Ø 10 mm</p>	<p>W27</p>  <p>1x</p> <p>Ø 12 mm</p>	<p>W28</p>  <p>30x</p> <p>Ø 22 mm</p>
<p>W29</p>  <p>5x</p> <p>Ø 35 mm</p>	<p>W31</p>  <p>1x</p> <p>M20 DIN 934</p>	<p>W32</p>  <p>1x</p> <p>M20 DIN 6334</p>	<p>W33</p>  <p>12x</p> <p>M8 DIN 934</p>	<p>W34</p>  <p>30x</p> <p>M5 DIN 934</p>

<p>W35</p>  <p>M8 DIN 6334</p> <p>4x</p>	<p>W37</p>  <p>M6 DIN 562</p> <p>41x</p>	<p>W38</p>  <p>M8 x 55 mm</p> <p>4x</p>	<p>W39</p>  <p>M8 x 80 mm</p> <p>1x</p>	<p>W40a</p>  <p>M8 x 50 mm</p> <p>4x</p>
<p>W41</p>  <p>M8x55mm DIN6912</p> <p>8x</p>	<p>W42</p>  <p>M5 x 20 mm DIN7991</p> <p>30x</p>	<p>W43</p>  <p>M6 x 6 mm DIN 914</p> <p>41x</p>	<p>W44</p>  <p>Ø 6 x 50 mm</p> <p>10x</p>	<p>W45</p>  <p>Ø 6 x 30 mm</p> <p>10x</p>
<p>W46</p>  <p>Ø 3,9 x 16 mm</p> <p>60x</p>	<p>W48</p>  <p>M10 DIN9021</p> <p>10x</p>	<p>W49</p>  <p>M8 DIN 125</p> <p>9x</p>	<p>W50</p>  <p>M8 x 70 mm</p> <p>1x</p>	<p>W51</p>  <p>5x</p>
<p>W52</p>  <p>Ø 5 x 40 mm</p> <p>126x</p>	<p>W53</p>  <p>Ø 4 x 25 mm</p> <p>30x</p>			

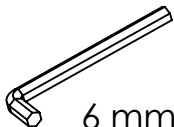




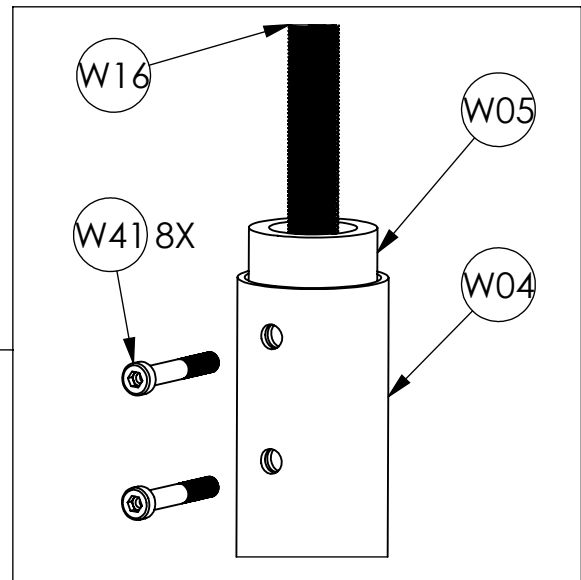
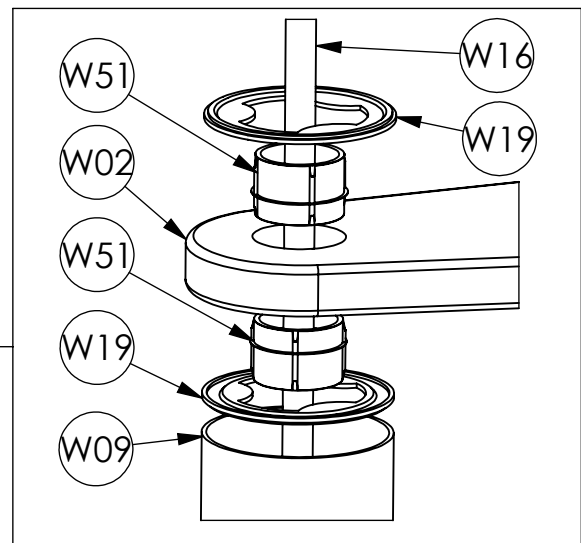
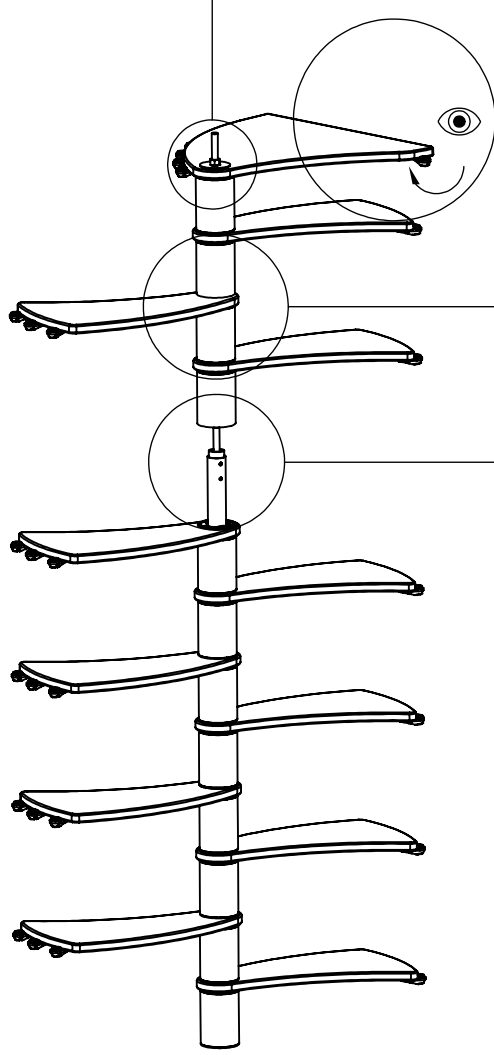
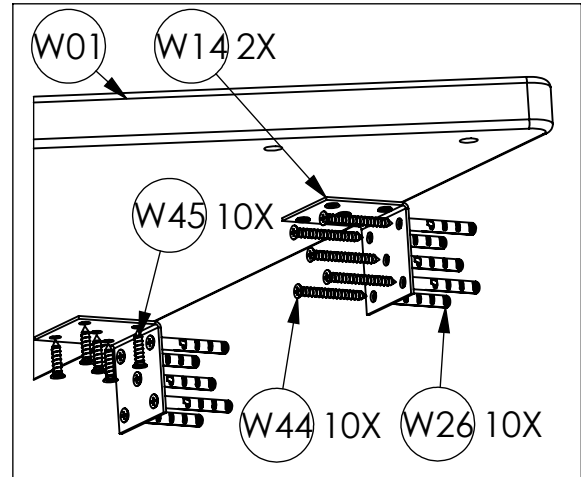
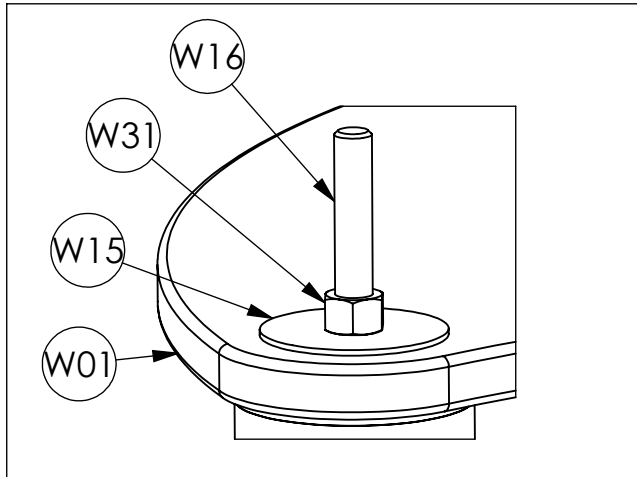
4



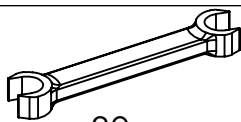
12 mm



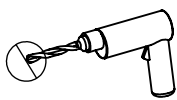
6 mm



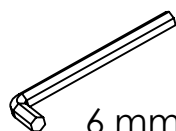
5



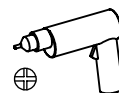
30 mm



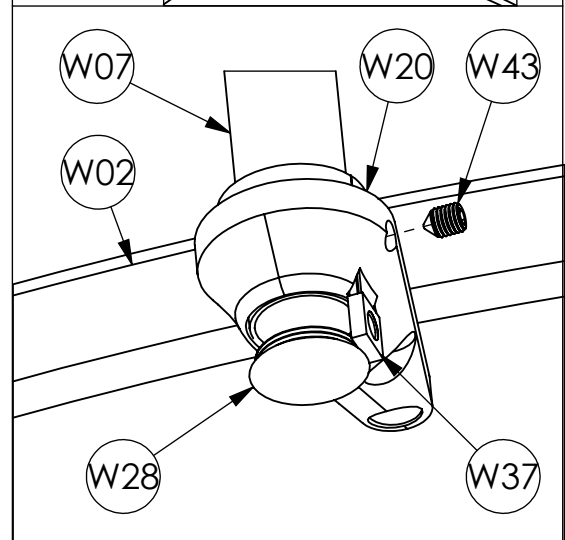
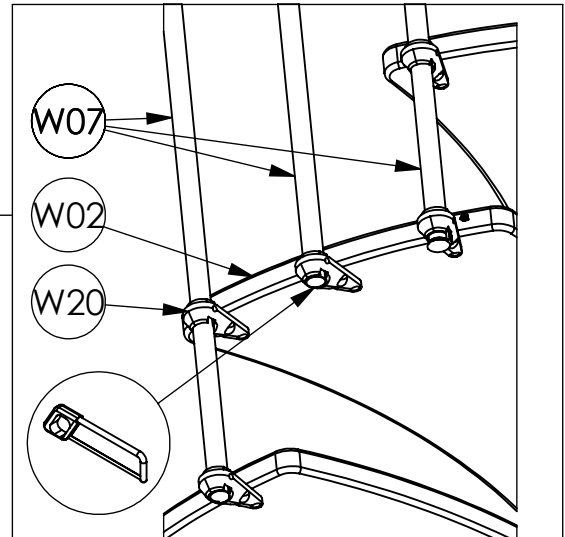
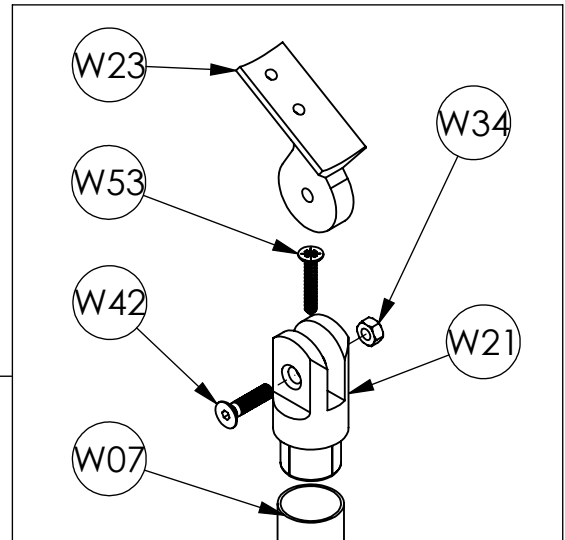
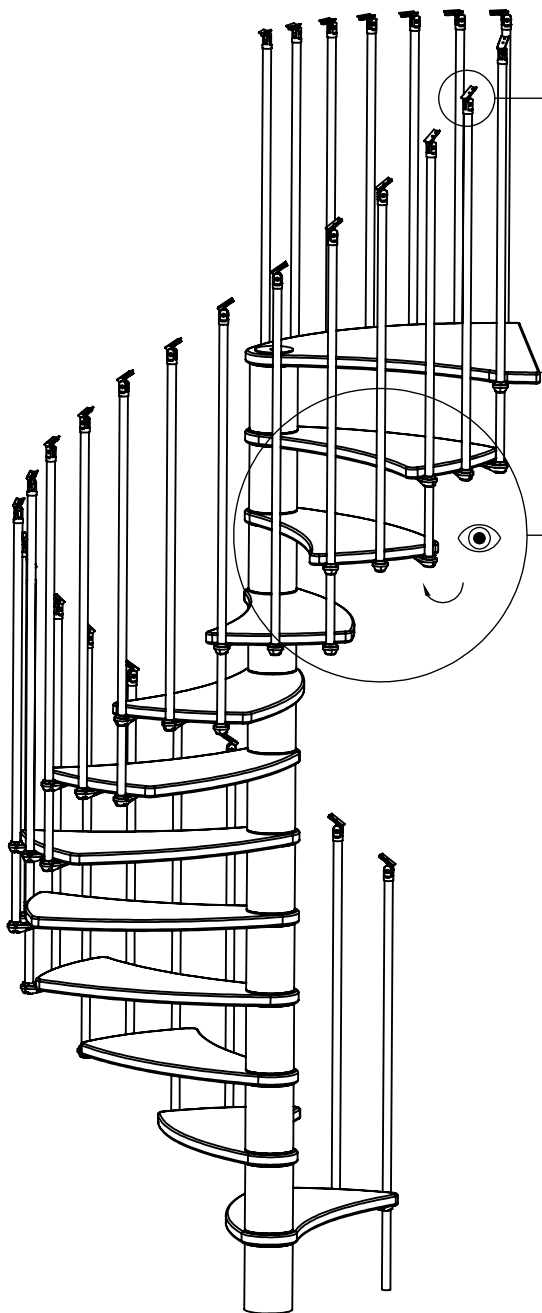
10 mm



6 mm



⊕



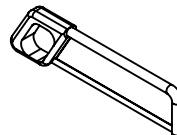
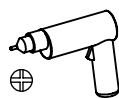
6

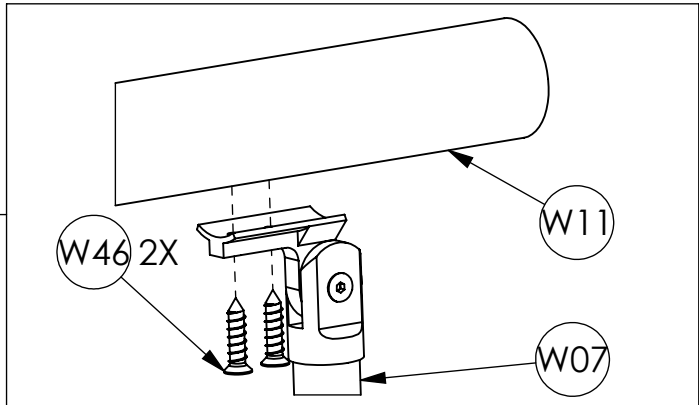
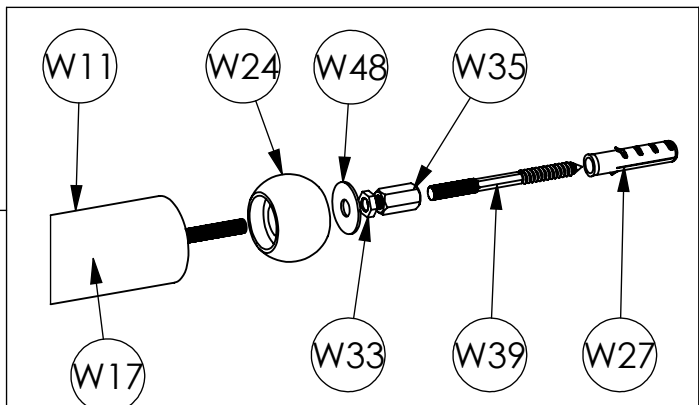
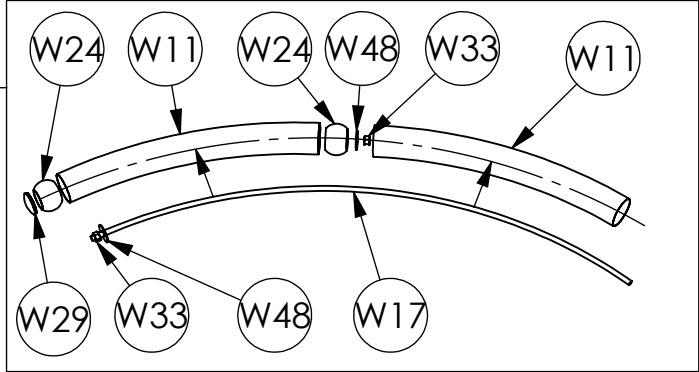
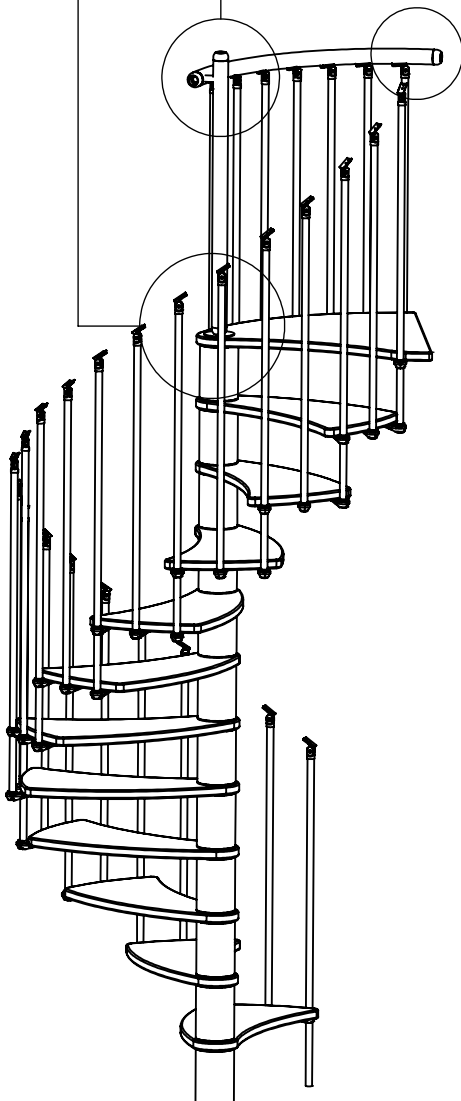
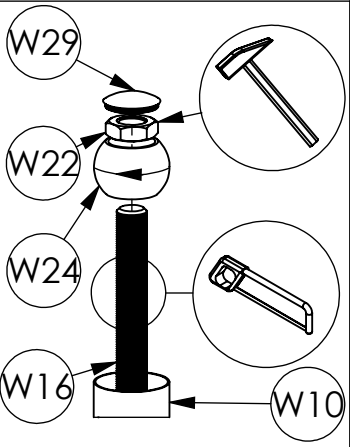
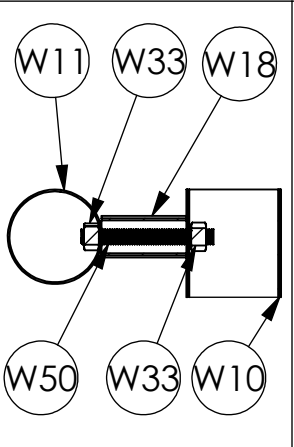
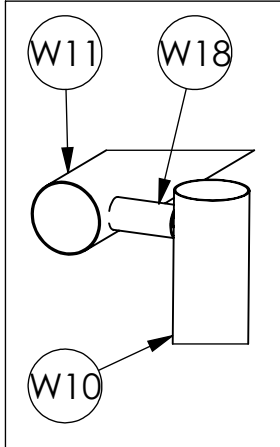
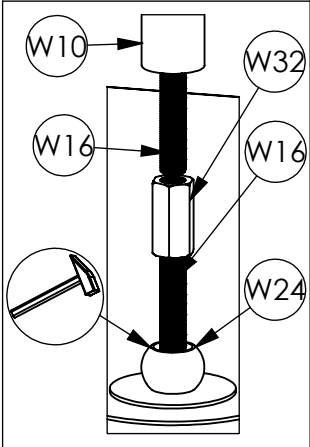


4 mm

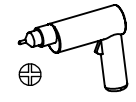
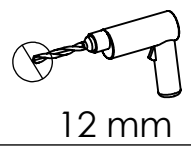
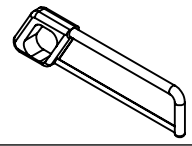
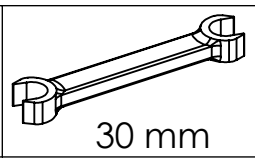


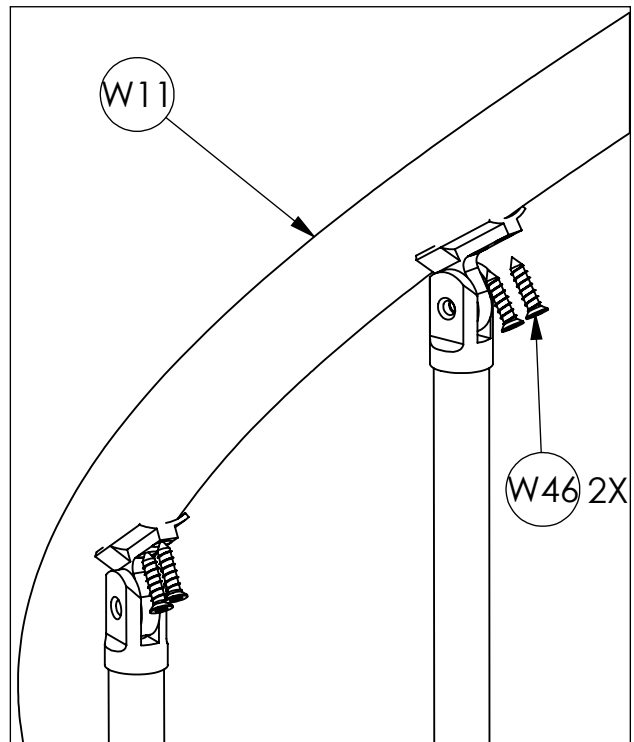
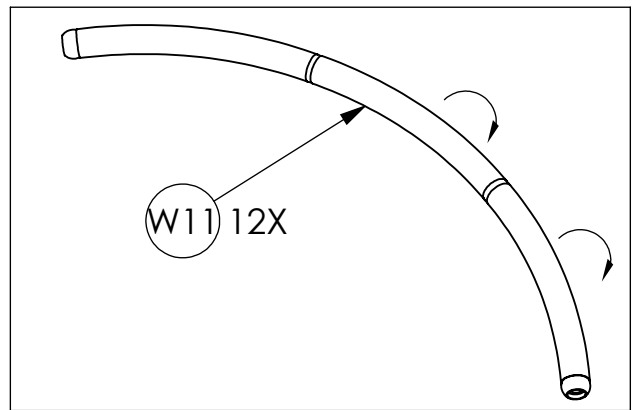
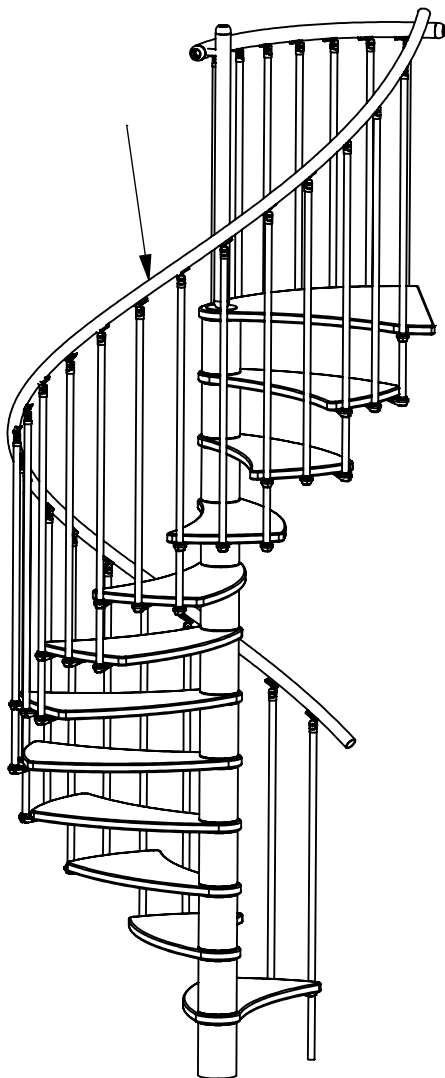
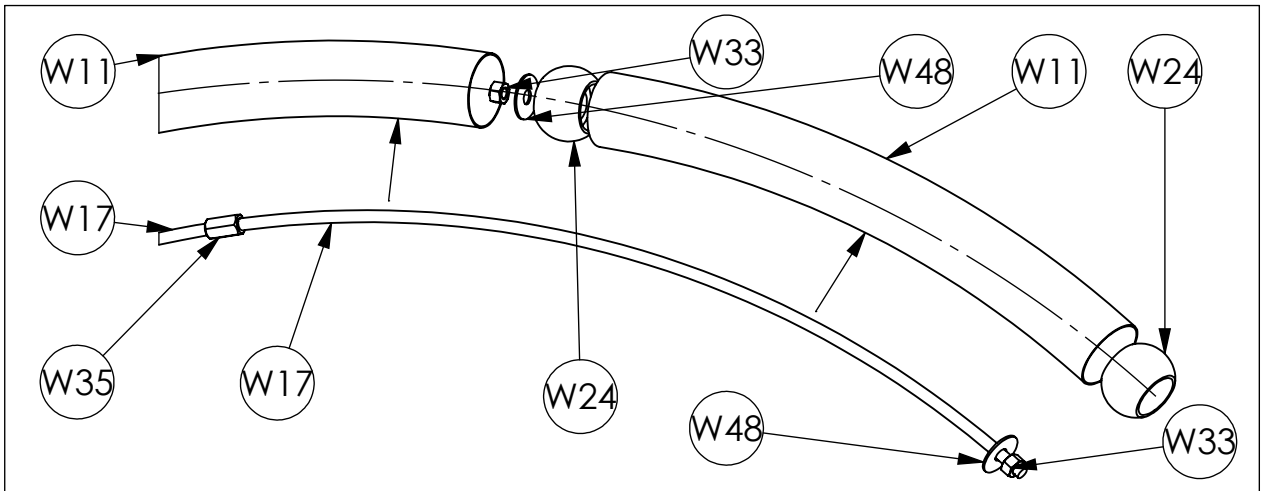
3 mm





7





8

